



AC
220-240V
50-60Hz

DC
176-275V

DC
24V

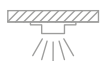
DC
48V

LED

IP42

IP65

IK08



KM 618355
BS-EN 60598-2-22



MATERIÁLY

Biele, šedé alebo čierne polykarbonátové telo • Plexi sklo

MONTÁŽ

Povrchová

NAPÁJANIE

Autonómna batéria – 220 - 240VAC/50 - 60Hz
Centrálne batéria – 220 - 240VAC/50 - 60Hz; 176 - 275VDC
Centrálne batéria FZLV II – 48VDC
Centrálne batéria FZLV – 24VDC

ZDROJ SVETLA

1W, 2W, 3W, 4W, 3x1W, 6x1W LED

Teplota svetla: 6000K
Životnosť: 50000h

NABÍJANIE

Standard: max. 24h
Premium: max. 12h; úsporný elektronický nabíjač

AUTONÓMNOSŤ A BATÉRIE

Standard: 1h or 3h, Ni-Cd 3,6V batérie
Premium: 1h or 3h, LiFePO4 6,4V batérie

TRIEDA OCHRANY

II alebo III

KRYTIE A MECHANICKÁ ODOLNOSŤ

IP42 alebo IP65, IK08

OKOLITÁ TEPLOTA

Autonómna verzia: $t_a: 0^{\circ}\text{C} \div 40^{\circ}\text{C}$ • $t_b: -25^{\circ}\text{C} \div 40^{\circ}\text{C}$ – s vyhrievačom pre nízke teploty
Centrálne batéria: $t_b: -25^{\circ}\text{C} \div 50^{\circ}\text{C}$

MOŽNOSTI

SE – Svetí iba pri výpadku napájania • SA – trvalé svietenie • AT – autotest • PT – manuálny test tlačidlom

• RU – Rubic UNA centrálne správa • RW – Rubic UNA Bezdrôtová centrálne správa
• RD – DALI centrálne správa • FZLV – centrálne batéria FZLV 24VDC • FZLV2 – centrálne batéria FZLV II 48VDC • CB – centrálne batéria

DOPLŇUJÚCE INFORMÁCIE

- LED kontrolka signalizuje stav napájania a nabíjania • Ochrana proti podbitiu batérie • III trieda ochrany pri FZLV a FZLV2 verzí
- Voliteľný ohrievač pre svetidlo umožňuje inštaláciu do nízkych teplôt až do -25°C

ROZMERY [mm]





VERZIA S AUTONÓMNOU BATÉRIOU

	KÓD	VÝKON	MODUL	AUTONÓMIA [h]		REŽIM		MOŽNOSTI				KRYT
				1	3	SE	SA	PT	AT	X	TR	
STANDARD	HWM	1W	E C	1	3	SE	SA	PT	AT	X	TR	
	HWEM	2W	E C	1	3	SE	SA	PT	AT	X	TR	
		3W	E C	1	3	SE	SA	PT	AT	X	TR	
	HWD	3x1W	E C	1	3	SE	SA	PT	AT	X	TR	
	HHP	6x1W*	B	1	3	SE	SA	PT	AT	X	TR	
PREMIUM	HWM	1W	B	1	3	SE	SA	AT	RU	RW	RD	TR
	HWEM	2W	B	1	3	SE	SA	AT	RU	RW	RD	TR
		3W	B	1	3	SE	SA	AT	RU	RW	RD	TR
	HWD	3x1W	B	1	3	SE	SA	AT	RU	RW	RD	TR
	HHP	4W	B	1	3	SE	SA	AT	RU	RW	RD	TR
		6x1W*	B	1	3	SE	SA	AT	RU	RW	RD	TR

* výkon v núdzovom režime

VÝSTUP V NÚDZOVOM REŽIME [lm]

	VÝKON	VÝSTUP [lm]
STANDARD	1W	165
	2W	255
	3W	395
	3x1W	395
	6x1W	920
PREMIUM	1W	175
	2W	310
	3W	410
	3x1W	410
	4W	560
	6x1W	920

LEGENDA:

HWM	svietidlo HELEN LED IP65, všeobecné použitie
HWEM	svietidlo HELEN LED IP42, všeobecné použitie
HWD	svietidlo HELEN LED IP65, úzka optika
HWED	svietidlo HELEN LED IP42, úzka optika
HHP	svietidlo HELEN LED IP65 6x1W, Optika pre extra vysoké inštalácie
E, C	elektronika pre STANDARD Autonomnú verziu
B	elektronika pre PREMIUM Autonomnú verziu
F	elektronika pre verziu s centrálnym batériovým systémom
Z	elektronika pre adresovateľný centrálny batériový systém
SE	svietiace iba pri výpadku napájania
SA	trvalo svietiace (možnosť zapojiť ako SE)
PT	tlačidlo pre manuálny TEST
X	samotné svietidlo
AT	autotest
RU	Rubic UNA centrálna správa
RW	Rubic UNA Bezdrôtová centrálna správa
RD	DALI centrálna správa
FZLV	Centrálna batéria FZLV 24 VDC
FZLV2	Centrálna batéria FZLV II 48 VDC
CB	Centrálna batéria
CBS	Centrálna batéria verzia s monitorovaním okruhov adresný
ADP	modul pre CBS 1.0 – SMART technológia adresný modul pre
ADE	CBS 2.0 – SMART technológia
TR	transparent polycarbonate cover

VERZIA CENTRÁLNY BATÉRIOVÝ SYSTÉM - NEADRESOVATEĽNÉ

KÓD	VÝKON	MODUL	SYSTÉM	MOŽNOSTI		KRYT
				CBS	X	
HWM	1W	F	CB	CBS	X	TR
	2W	F	CB	CBS	X	TR
	3W	F	CB	CBS	X	TR
HWD	3x1W	F	CB	CBS	X	TR
HHP	4W	F	CB	CBS	X	TR
	6x1W	F	CB	CBS	X	TR

VÝSTUP V NÚDZOVOM REŽIME [lm]

VÝKON	VÝSTUP [lm]
1W	175
2W	310
3W	410
3x1W	410
4W	560
6x1W	920

VERZIA CENTRÁLNY BATÉRIOVÝ SYSTÉM - ADRESOVATEĽNÉ

KÓD	VÝKON	MODUL	SYSTÉM	MOŽNOSTI		KRYT
				ADE	ADP	
HWM	1W	Z	CB	ADE	ADP	TR
	2W	Z	CB	ADE	ADP	TR
	3W	Z	CB	ADE	ADP	TR
HWD	3x1W	Z	CB	ADE	ADP	TR
HHP	4W	Z	CB	ADE	ADP	TR
	6x1W	Z	CB	ADE	ADP	TR

VÝSTUP V NÚDZOVOM REŽIME [lm]

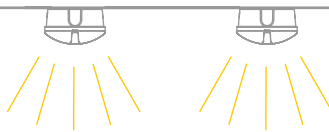
VÝKON	VÝSTUP [lm]
1W	175
2W	310
3W	410
3x1W	410
4W	560
6x1W	920

VERZIA PRE FZLV SYSTÉM

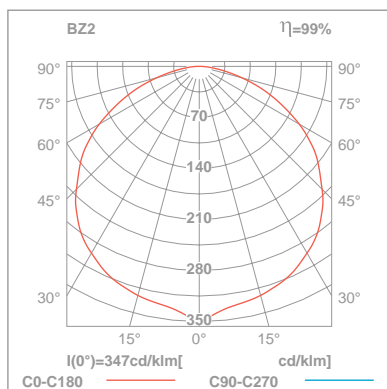
KÓD	VÝKON	SYSTÉM		KRYT
		FZLV	FZLV2	
HWM	1W	FZLV	FZLV2	TR
	2W	FZLV	FZLV2	TR
	3W	FZLV	FZLV2	TR
HWD	3x1W	FZLV	FZLV2	TR
HHP	4W	FZLV2		TR
	6x1W	FZLV	FZLV2	TR

VÝSTUP V NÚDZOVOM REŽIME [lm]

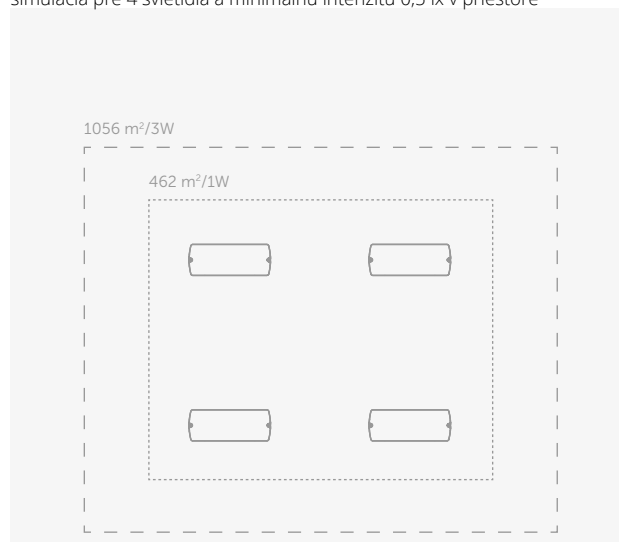
VÝKON	VÝSTUP [lm]
1W	175
2W	310
3W	410
3x1W	410
4W	560
6x1W	920



Optika pre otvorené priestranstvá



simulácia pre 4 svietidlá a minimálnu intenzitu 0,5 lx v priestore



HELEN LED

